

 **REAL-EL**

KASUTUSJUHEND



**KAASASKANTAV
RAADIO
X-703**

Täname Teid akustilise süsteemi TM REAL-EL ostmise eest!**AUTORIÕIGUSED**

© 2022. ENEL GROUP OÜ.

Käesolev juhend ja kogu selles sisalduv teave on kaitstud autoriõigustega.

Kõik õigused on kaitstud.

KAUBAMÄRGID

Kõik kaubamärgid on nende seaduslike omanike omandiks.

SISUKORD

1. SOOVITUSED OSTJALE	1
2. KOMPLEKTSUS	1
3. OHUTUSMEETMED	2
4. TEHNILINE KIRJELDUS	2
5. ÜHENDAMINE JA KASUTAMINE	4
6. TEHNILISED OMADUSED.....	5

1. SOOVITUSED OSTJALE

- Pakkige toode ettevaatlikult lahti. Jälgige, et karbi sisse ei jääks mingeid tarvikuid. Kontrollige seadet. Juhul kui avastate vigastusi, toimetage järgnevalt: Kui seadet on vigastatud transportimisel, pöörduge kohale toimetamist teostanud ettevõttesse; kui toode ei toimi, pöörduge koheselt müüja poole.

- Kontrollige kompleksust ja garantiitalongi olemasolu. Veenduge selles, et garantiitalongi on märgitud poe tempel, müüja loetav allkiri või pitser ja müügi kuupäev, kas kauba seerianumber vastab garantiitalongis märgitule. Pidage meeles, et garantiitalongi kaotamise või seerianumbrite mittevastavuse korral kaotate Te õiguse garantiiremondile.

- Ärge lülitage seadet kohe sisse pärast selle toomist siseruumi miinustemperatuuridega väliskeskkonnast! Lahti pakitud toodet on vaja hoida toatemperatuuri tingimustes vähemalt 4 tundi.

2. KOMPLEKTSUS

- Kaasaskantav raadio — 1 tk.
- Signaalkaabel 3,5 mm — 1 tk.
- USB Toitekaabel — 1 tk.
- Kasutusjuhend — 1 tk.
- Garantiitalong — 1 tk.

3. OHUTUSMEETMED

- Ärge avage akustilist süsteemi (AS) ja ärge tehke iseseisvalt remonti. Hooldamist ja remonti peavad tegema ainult volitatud hoolduskeskuse kvalifitseeritud spetsialistid. Volitatud hoolduskeskuste loendi leiata saidilt www.real-el.com
- Hoiduge AS kõrge niiskuse, vee ja tolmu sisse sattumise eest.
- Hoiduge AS ülekuumenemise eest: paigutage seda mitte lähemale kui 1 m kaugusele kütteseadmetest. Ärge asetage seadet otseste päikesekiirte alla.
- Ärge paigutage AS peale ja kõrvale lahtise tule allikaid.
- Ärge kasutage AS puhastamiseks keemilisi aineid, kasutage pehmet kuiva kangast.
- Kui AS ei tööta, eemaldage kohe toitekaabel elektripesast ja pöörduge poodi, kust Te selle ostsite.

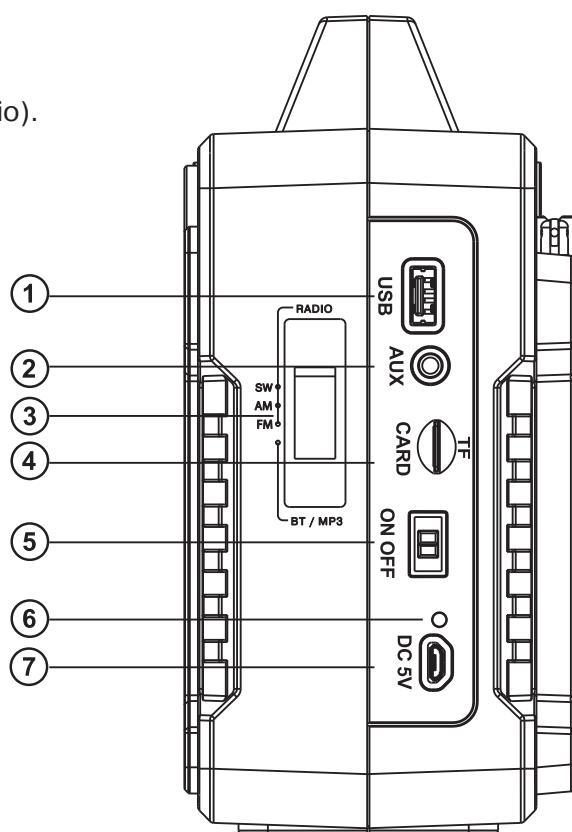
ERIOMADUSED

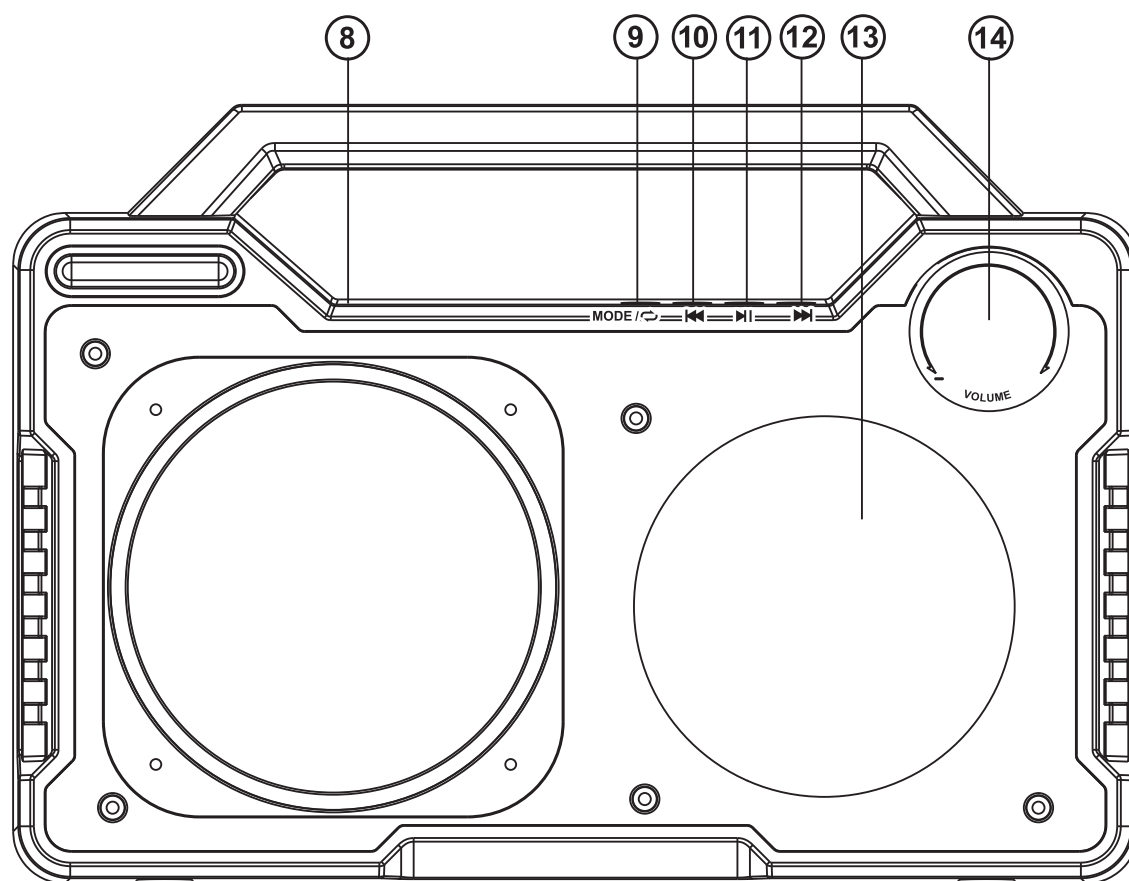
- FM/AM/SW - raadio
- USB-mälupulk, SD-kaart
- Juhtmevaba signaali edastamine Bluetooth
- AUX ühendus
- Ekvalaiser
- Võimas ja kvaliteetne kõla

4. TEHNILINE KIRJELDUS

Juhtpaneel

- ① Porti USB-välkmälu.
- ② Porti AUX mini-jack 3,5 mm.
- ③ Lüliti (Mängija/AUX/Bluetooth/FM/AM/SW Raadio).
- ④ SD mälukaardi pesa.
- ⑤ ON/OFF : toitelüliti.
- ⑥ Indikaator.
- ⑦ Pistik laadimiseks DC 5V.





- ⑧ Antenn.
- ⑨ MODE/↻ : Režiimilüliti nupp USB, SD-mängija/AUX/Bluetooth (lühivajutus BT/MP3 lüliti asendis);
Kordusrežiimi valimise nupp (mängijarežiimis pikalt vajutades):
- korrata praegust lugu (sinine LED-tuli vilgub sageli esipaneelil);
- kõigi lugude taasesitus (esipaneelil vilgub aeglaselt sinine LED)
- ⑩ ⏮ : Eelmine pala (mängija režiimis).
- ⑪ ⏭ : Esita/Paus (mängija režiimis).
- ⑫ ⏭ : Järgmine rada (mängija režiimis).
- ⑬ Jaama seadistamine.
- ⑭ Helitugevuse reguleerimine.

5. ÜHENDAMINE JA KASUTAMINE

Aku laadimine

• Enne seadme kasutamist tuleb aku täielikult laadida. Laadimisseade ei kuulu komplekti. Laadige seda seadet universaalse laadimisseadme DC 5V abil.

• Pange laadimiskaabel laadimispistikusse, ühendage teine ots laadimisseadmega, aktiveerub laadimisprotsessi märgutuli aktiveerub. Kui seade on laetud, siis lülitub märgutuli välja.

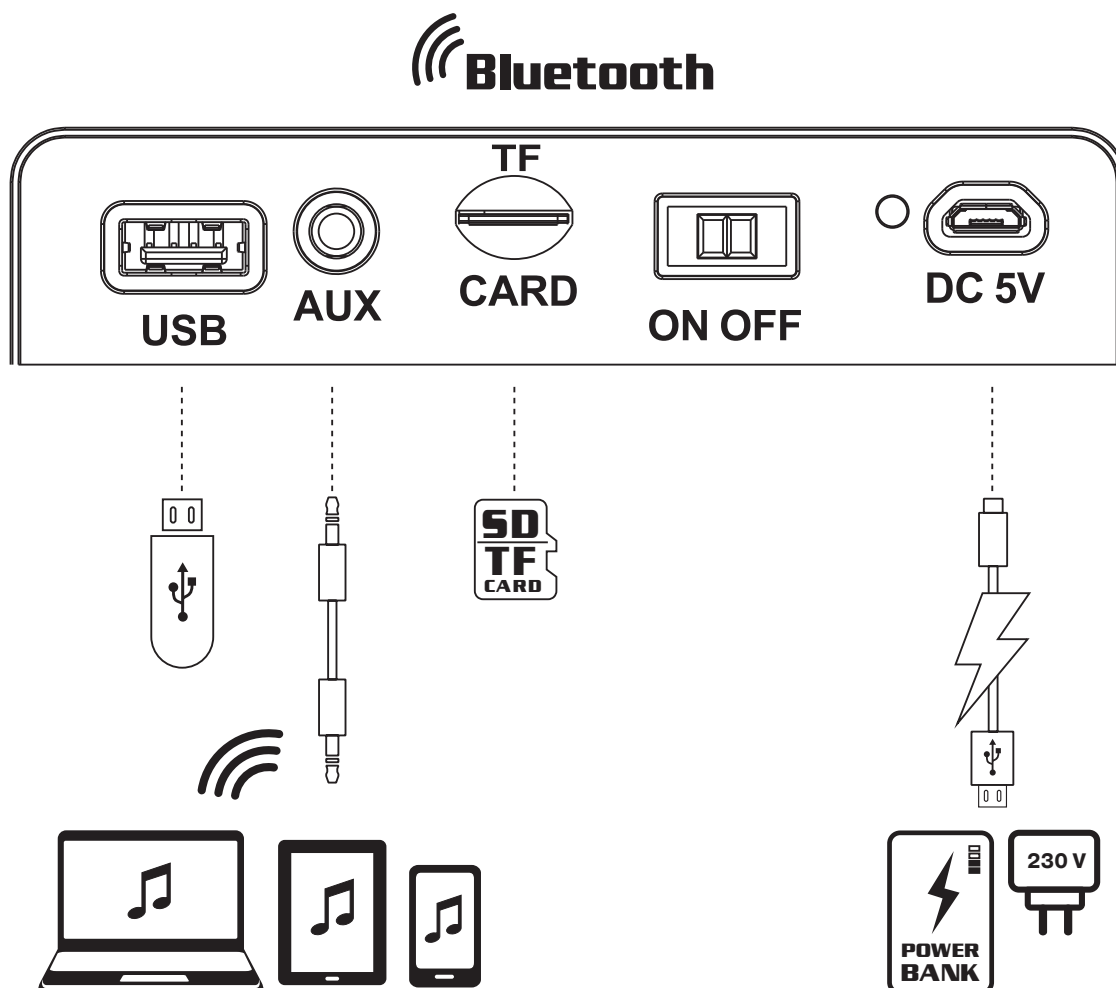
Pärast täielikku laadimist ei ole soovitatav jätta seadet pikaks ajaks laadimisseadmega ühendatuks.

Ärge laadige kõlarit ümbritseva õhu madalal temperatuuril. Vahelduvvoolu laengu minimaalne lubatud temperatuur on vähemalt 10 °C.

Bluetooth režiim

• Lülitage seade sisse Bluetooth režiimi kasutades lülitit ③ «BT/MP3». Vajadusel muutke režiimi nupuga "MODE".

• Signaali allikal (telefon, tahvelarvuti jms) tuleb valida Bluetooth seadme otsingurežiim. Ekraanile kuvatakse nimetus «REAL-EL X-703», millega tuleb luua ühendus. Pärast edukat ühendamist kõlab helisignaal.



FM režiim

- Lülitage raadio "FM, AM, SW" lülitiga sisse.
- Määrake soovitud sagedus

Taasesitamise režiim

- Pange mälukaart Micro SD või USB mäluport vastavasse pesasse, heliriba taasesitamine toimub automaatselt. Vajutage soovitud heliribade valimiseks taasesitamise režiimis lühiajaliselt nupule „◀◀” või „▶▶”.
- Vajutage nupule “▶|”, et taasesitada või peatada.

Märkus:

Bluetooth taasesitamise režiimi ajal, kui panna sisse Micro SD või USB, lülitub Bluetooth välja ja algab USB või Micro SD taasesitamine. Vajutage nupule «MODE», et pöörduda tagasi Bluetooth režiimi.

USB-pesa on mõeldud USB-mäluportade ühendamiseks. Ärge kasutage seda pistikut teiste seadmete laadimiseks, kuna see võib teie kõlarisüsteemi kahjustada.

Lineaarse sisendi (AUX) režiim

- Kasutage omavahel ühilduvate muusikaseadmete jaoks audiosignaali kaablit väljundiga 3,5 mm mini-jack, mis kuulub tarnekomplekti. Selleks tuleb ühendada kaabel audiosisendiga AUX ja mistahes heliallikaga, mille väljund on 3,5 mm mini-jack. Seejärel vajutage nupule «MODE», et minna üle režiimile AUX.

Märkus:

Kui süsteemi ei kasutata pika aja jooksul, siis tuleb toitenupp „ON/OFF” välja lülitada.

6. TEHNILISED OMADUSED

Omadused	Väärtus
Väljundvõimsus (RMS)	8 W
Sageduste vahemik	100-20 000 Hz
Sageduste vahemik FM	87.5-108 MHz
Sageduste vahemik AM	530-1600 KHz
Sageduste vahemik SW	6-18 MHz
Kõlarite mõõdud	Ø 90 mm
Toetatud Bluetoothi profiilid	A2DP / AVRCP
Ühenduse tüüp	Bluetooth 5.0 / USB / Micro SD / Aux
Toiteallikas	Micro USB (5 V DC, 2 A)
Akumulaator	liitiumioonaku 1500 mAh, DC 3.7 V
Korpuse materjal	ABS plastik
Mõõtmed	260 x 98 x 180 mm
Kaal	1 kg

Märkused:

- Tabelis toodud tehnilised omadused on antud teadmiseks ja ei saa olla pretensioonide aluseks.
- TM REAL-EL toodang täiustub pidevalt. Sellel põhjusel võivad kompleksus ja tehnilised tingimused olla muudetud ilma eelneva teavitamiseta.



Garantiaeg: 24 kuud. Töövältus: 2 aastat. Ei sisalda kahjulikke aineid. Säilitada kuivas kohas.

Maaletooja: Enel Group OÜ, Aruküla tee 55a, Jüri alevik, Rae vald, Harjumaa, Eesti, 75301.
www.real-el.com Toodetud Hiinas.

Manufacturer: ENEL GROUP OU, Harju maakond, Rae vald, Jüri alevik, Aruküla tee 55a, 75301, Estonia.
© Registered Trademark of ENEL GROUP OU. Estonia.